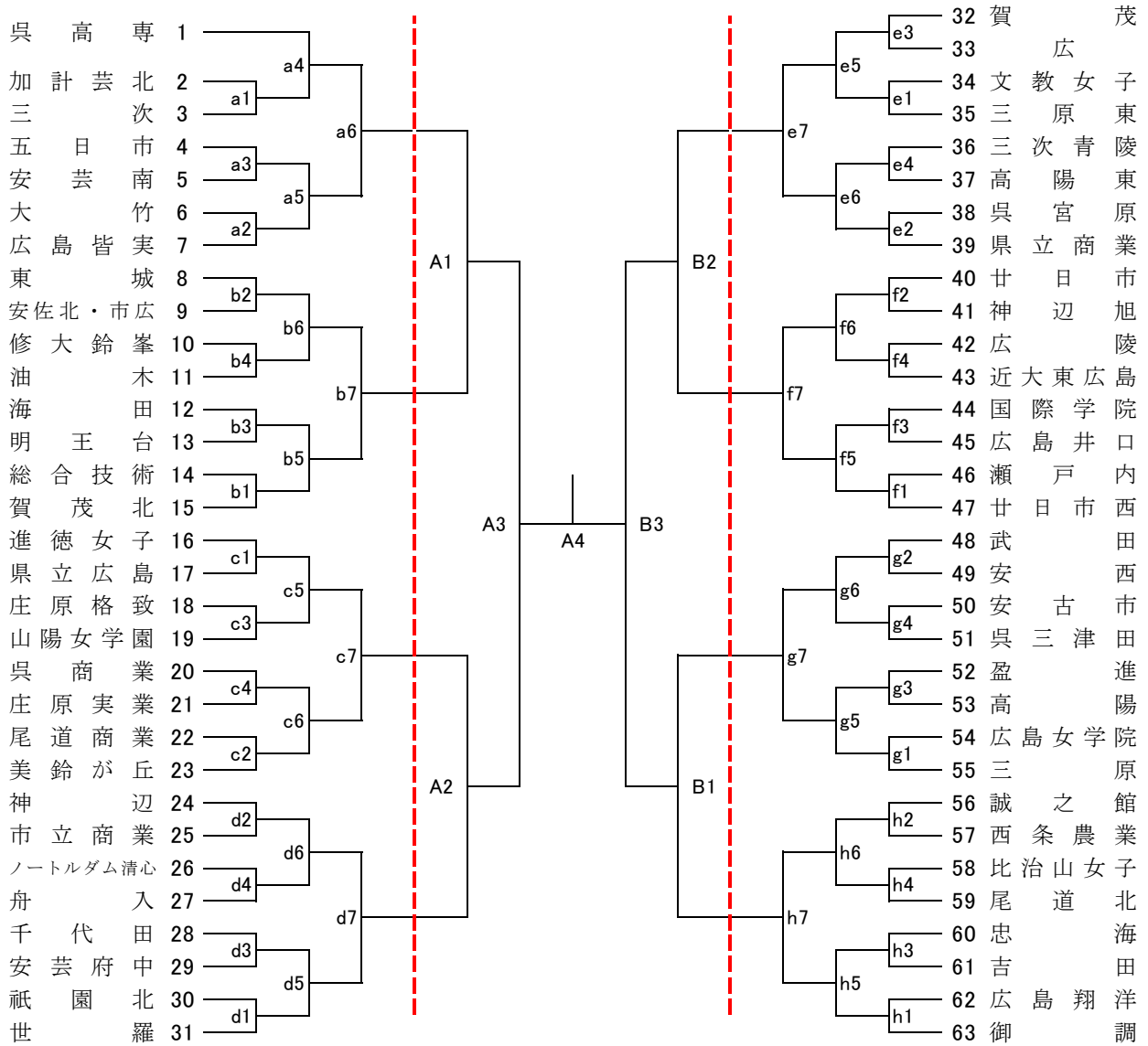


平成29年度 県知事杯バレーボール大会(女子)



日	会場	コート	会場責任	競技責任	審判責任	代表会議	開館開式	プロトコール	試合間
8/5(土)	県立みよし公園	c・d	高杵松岡	中川	阿南	9:45	10:00	10:30	10分
		e・f							
	吉田運動公園	g・h	寺本	平木	大信				
	三次	a・b	竹保	岡野	田村				
8/6(日)	吉田運動公園	A・B	寺本			9:45	10:00	10:30	10分 連続 20分

試合結果連絡先 (FAX番号)

中国新聞 082-291-5852
 ジョイスポ 082-236-2520
 読売新聞 082-243-7812